



# ETW ECO R100

## wodomierz jednostrumieniowy suchobieżny

### dowolna temperatura pracy T30, T50 i T90

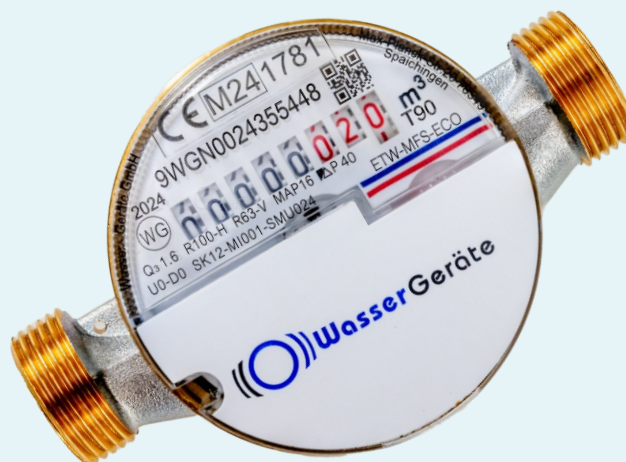
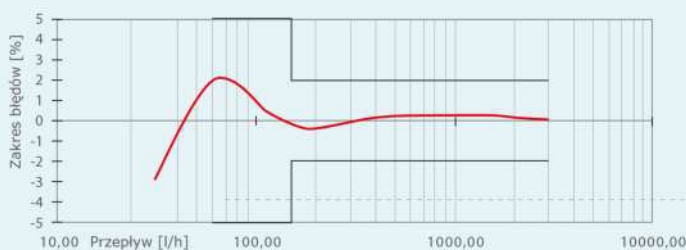
#### Podstawowe cechy:

- ETW ECO - wodomierz jednostrumieniowy, suchobieżny, przystosowany do montażu modułu radiowego lub nadajnika impulsów
- Dowolna temperatura pracy (**30°C; 50°C; 90°C**)
- Zatwierdzenie typu wg MID – klasa metrologiczna **R100H/R63V**
- Atest higieniczny PZH
- Mosiężny korpus pokrywany galwanicznie
- Ośmiopozycyjne liczydło
- Ciśnienie robocze 10/16 bar
- Odporny na uderzenia hydrodynamiczne
- Konstrukcja osłony liczydła odporna na ściskanie
- Obrotowe hermetyczne liczydło odporne na zaparowanie
- Możliwość wyposażenia w moduł radiowy w trakcie eksploatacji bez uszkodzenia cech legalizacyjnych
- Zabezpieczenie przed zewnętrznym polem magnetycznym (4 polowe sprzęgło magnetyczne, pierścień antymagnetyczny)
- Dwustronne łożyskowanie wirnika na kamieniach technicznych



**zimna ciepła woda**  
**0,1 - 90 °C**  
**"two in one"**

#### Wykres krzywej błędów:





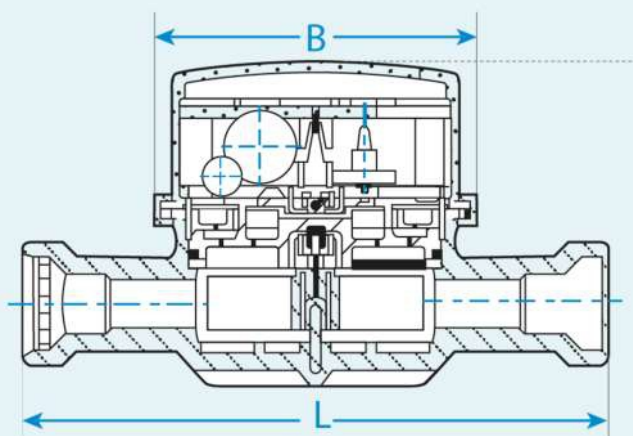
# ETW ECO R100

wodomierz jednostrumieniowy suchobieżny  
dowolna temperatura pracy T30, T50 i T90

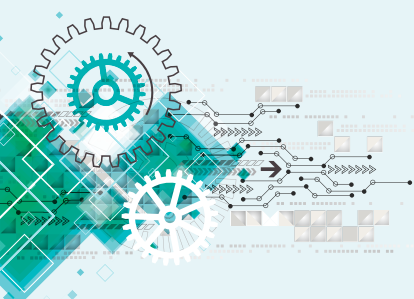
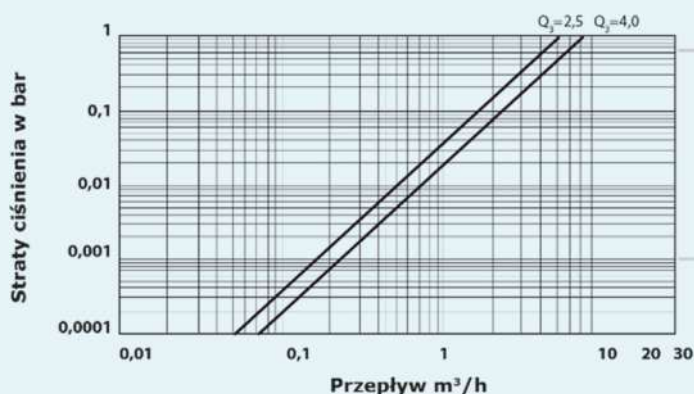
## Dane techniczne:

Średnica nominalna	DN	mm	15	15	20
Nominalny przepływ	$Q_3$	$m^3/h$	1,6	2,5	4,0
Zakres pomiarowy	R	$Q_3/Q_1$	<b>H100, V63</b>		
Minimalny przepływ	$Q_1$	l/h	16,0	25,0	25,0
Pośredni przepływ	$Q_2$	l/h	26,0	40,0	40,0
Maksymalny przepływ	$Q_4$	$m^3/h$	2,0	2,5	5,0
Rozruchowy przepływ	-	l/h	5-7	6-8	8-11
Zakres wskazań		$m^3$	99.999		
Działka elementarna	-	l	0,05		
Ciśnienie pracy max	$P_{max}$	bar	16		
Strata ciśnienia max	$\Delta p$	bar	0,63		
Klasa temperatury	T	-	<b>30, 50, 90</b>		
Klasa wrażliwości przepływu	-	-	U0, D0		
Pozycja zabudowy	-	-	H, V		
Gwint króćca	G	cal	$3/4''$	$3/4''$	1''
Długość konstrukcyjna	L	mm	110	80, 110	130
Wysokość	H	mm	70	70	73
Średnica liczydła	B	mm	70	70	70,0
Waga	L	kg	0,45	0,45	0,6
Wartość impulsu	K	l/imp	1,0		

## Wymiary:



## Krzywa strat ciśnienia:



**METERING**

Anna Moder Sp. z o.o.  
 98-113 Buczek, ul. Parkowa 1  
 +48 43 677 48 07  
 metering@metering.com.pl  
 www.metering.com.pl