



ETW ECO R100

wodomierz jednostrumieniowy suchobieżny

dowolna temperatura pracy T30, T50 i T90

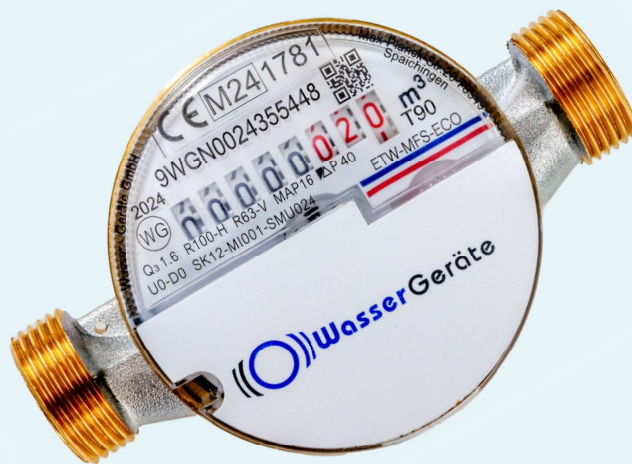
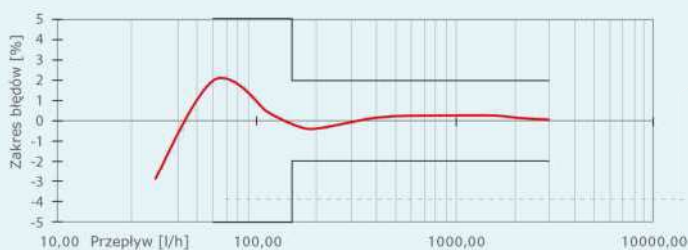
Podstawowe cechy:

- ETW ECO - wodomierz jednostrumieniowy, suchobieżny, przystosowany do montażu modułu radiowego lub nadajnika impulsów
- Dowolna temperatura pracy (**30°C; 50°C; 90°C**)
- Zatwierdzenie typu wg MID – klasa metrologiczna **R100H/R63V**
- Atest higieniczny PZH
- Mosiężny korpus pokrywany galwanicznie
- Ośmiopozycyjne liczydło
- Ciśnienie robocze 10/16 bar
- Odporny na uderzenia hydrodynamiczne
- Konstrukcja osłony liczydła odporna na ściskanie
- Obrotowe hermetyczne liczydło odporne na zaparowanie
- Możliwość wyposażenia w moduł radiowy w trakcie eksploatacji bez uszkodzenia cech legalizacyjnych
- Zabezpieczenie przed zewnętrznym polem magnetycznym (4 polowe sprzęgło magnetyczne, pierścień antymagnetyczny)
- Dwustronne łożyskowanie wirnika na kamieniach technicznych



zimna ciepła woda
0,1 - 90 °C
"two in one"

Wykres krzywej błędów:





ETW ECO R100

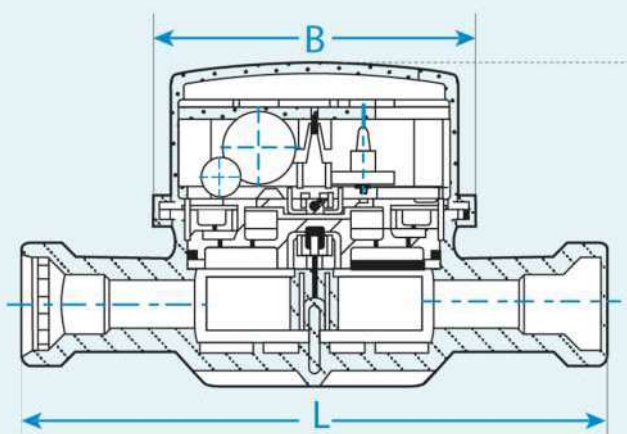
wodomierz jednostrumieniowy suchobieżny

dowolna temperatura pracy T30, T50 i T90

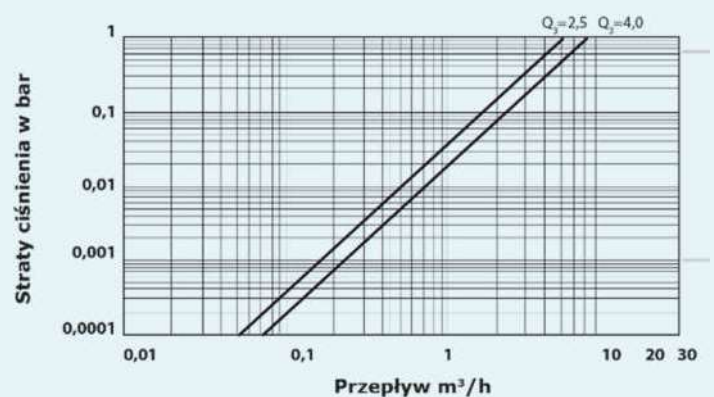
Dane techniczne:

Średnica nominalna	DN	mm	15	15	20
Nominalny przepływ	Q_3	m^3/h	1,6	2,5	4,0
Zakres pomiarowy	R	Q_3/Q_1	H100, V63		
Minimalny przepływ	Q_1	l/h	16,0	25,0	25,0
Pośredni przepływ	Q_2	l/h	26,0	40,0	40,0
Maksymalny przepływ	Q_4	m^3/h	2,0	2,5	5,0
Rozruchowy przepływ	-	l/h	5-7	6-8	8-11
Zakres wskazań		m^3	99.999		
Działka elementarna	-	l	0,05		
Ciśnienie pracy max	P_{max}	bar	16		
Strata ciśnienia max	Δp	bar	0,63		
Klasa temperatury	T	-	30, 50, 90		
Klasa wrażliwości przepływu	-	-	U0, D0		
Pozycja zabudowy	-	-	H, V		
Gwint króćca	G	cal	$3/4''$	$3/4''$	1''
Długość konstrukcyjna	L	mm	110	80, 110	130
Wysokość	H	mm	70	70	73
Średnica liczydła	B	mm	70	70	70,0
Waga	L	kg	0,45	0,45	0,6
Wartość impulsu	K	l/imp	1,0		

Wymiary:



Krzywa strat ciśnienia:



METERING

Anna Moder Sp. z o.o.
 98-113 Buczek, ul. Parkowa 1
 +48 43 677 48 07
 metering@metering.com.pl
 www.metering.com.pl