



ETW ECO R160

wodomierz jednostrumieniowy suchobieżny

dowolna temperatura pracy T30, T50 i T90

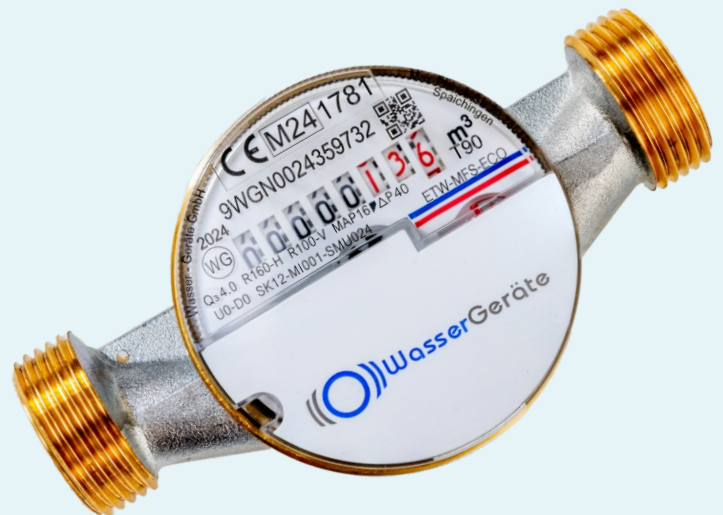
Podstawowe cechy:

- ETW ECO - wodomierz jednostrumieniowy, suchobieżny, przystosowany do montażu modułu radiowego lub nadajnika impulsów
- Dowolna temperatura pracy (**30°C; 50°C; 90°C**)
- Zatwierdzenie typu wg MID – klasa metrologiczna **R160H/R100V**
- Atest higieniczny PZH
- Mosiężny korpus pokrywany galwanicznie
- Ośmiopozycyjne liczydło
- Ciśnienie robocze 10/16 bar
- Odporny na uderzenia hydrodynamiczne
- Konstrukcja osłony liczydła odporna na ściskanie
- Obrotowe hermetyczne liczydło odporne na zaparowanie
- Możliwość wyposażenia w moduł radiowy w trakcie eksploatacji bez uszkodzenia cech legalizacyjnych
- Zabezpieczenie przed zewnętrznym polem magnetycznym (4 polowe sprzęgło magnetyczne, pierścień antymagnetyczny)
- Dwustronne łożyskowanie wirnika na kamieniach technicznych



zimna ciepła woda
0,1 - 90 °C
"two in one"

Wykres krzywej błędów:





ETW ECO R160

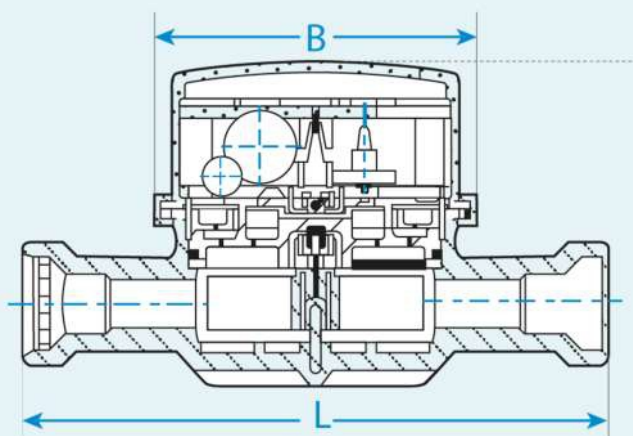
wodomierz jednostrumieniowy suchobieżny

dowolna temperatura pracy T30, T50 i T90

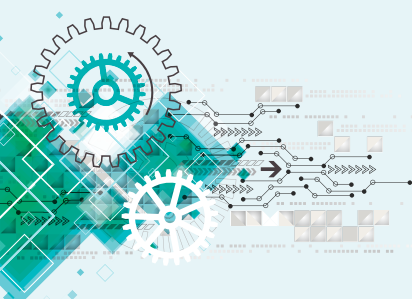
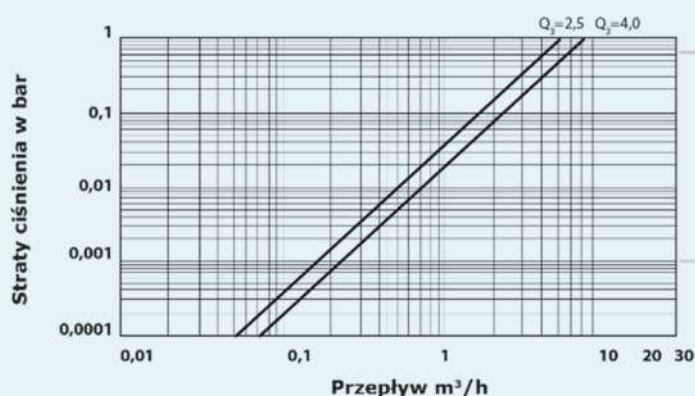
Dane techniczne:

Średnica nominalna	DN	mm	15	20
Nominalny przepływ	Q_3	m^3/h	2,5	4,0
Zakres pomiarowy	R	Q_3/Q_1	H160, V100	
Minimalny przepływ	Q_1	l/h	15,625	25,0
Pośredni przepływ	Q_2	l/h	25,0	40,0
Maksymalny przepływ	Q_4	m^3/h	3,125	5,0
Rozruchowy przepływ	-	l/h	5-7	7-9
Zakres wskazań		m^3	99.999	
Działka elementarna	-	l	0,05	
Ciśnienie pracy max	P_{max}	bar	16	
Strata ciśnienia max	Δp	bar	0,63	
Klasa temperatury	T	-	30,50,90	
Klasa wrażliwości przepływu	-	-	U0, D0	
Pozycja zabudowy	-	-	H, V	
Gwint króćca	G	cal	$3/4''$	1''
Długość konstrukcyjna	L	mm	80, 110	130
Wysokość	H	mm	70	73
Średnica liczydła	B	mm	70	70
Waga	L	kg	0,45	0,6
Wartość impulsu	K	l/imp	1,0	

Wymiary:



Krzywa strat ciśnienia:



METERING

Anna Moder Sp. z o.o.
98-113 Buczek, ul. Parkowa 1
+48 43 677 48 07
metering@metering.com.pl
www.metering.com.pl